

最新情報は  
こちらから



バリアフリー

手すり

屋外用手すり

室内用手すり

トイレ用手すり

浴室用手すり

据置式手すり

手すり以外の商品

感染症対策

玄関

階段・廊下

トイレ

浴室・洗面所

寝室・居間

屋外

バリアフリー

金物

接着・テープ・  
清掃・補修

水まわり

防犯

耐震・防災

収納・内装

ベッド用品

建築資材

道具・工具

お役立ち  
コーナー

豆知識

ご利用方法

# 姿勢保持を助けて、トイレがスムーズに。

介護 改修 保険



**取寄せ商品** **ナカ工業** レストハンドスレンダー フロントタイプSL-1

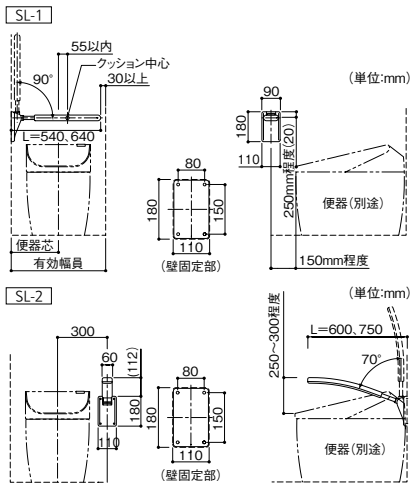
商品コード	サイズ	価格
416-2700	540mm	1本 <b>70,400円</b> (税抜き)
416-2705	640mm	1本 <b>72,000円</b> (税抜き)

**取寄せ商品** **ナカ工業** レストハンドスレンダー 肘掛けタイプSL-2

商品コード	サイズ	価格
416-2710	600mm	1本 <b>64,300円</b> (税抜き)
416-2715	750mm	1本 <b>64,800円</b> (税抜き)

●材質: 笠木/半硬質樹脂(抗菌剤入)+軟質樹脂二層成形品(抗菌剤入・光触媒入)芯材/アルミ、ブラケット/亜鉛ダイカスト・ASA樹脂 ※取付け用アンカーは別売です。(M8×4本必要)

## 取付け寸法の目安



**運賃** 無料(沖縄・離島を除く)  
**代引不可** お支払い方法が「代引き」のお客様は事前振込みをお願いします。  
**納期** 標準納期 5~7日(メーカー直送)  
※取寄せ商品についてはP.869をご一読の上、ご注文をお願いします。

**設置例** 一般住宅へ取付ける場合

条件	便器芯までの距離285~395mmの場合	便器芯までの距離385~495mmの場合
●トイレ空間(有効幅員)570mm以上	540mmタイプを推奨	640mmタイプを推奨
●便器芯 495mm以内		

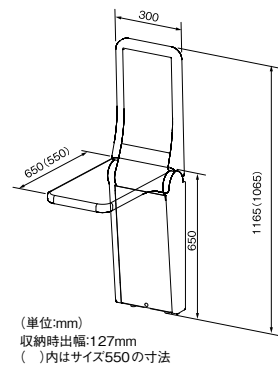
**別売** **取寄せ商品** **ナカ工業** レストハンドスレンダー用ステンオールアンカー

商品コード	サイズ	下穴径	埋め込み深さ	価格
416-2720	M8×50	8.5	35	1本 <b>500円</b> (税抜き)
416-2725	M8×70	8.5	55	

●ナット、ワッシャー、スプリングワッシャー付  
**運賃** 1回のご注文合計金額が3,000円(仕切り価格・税抜き)以上の場合、送料無料。(沖縄・離島を除く)  
**代引不可** お支払い方法が「代引き」のお客様は事前振込みをお願いします。  
**納期** 標準納期 5~7日(メーカー直送)  
※取寄せ商品についてはP.869をご一読の上、ご注文をお願いします。

# 「面」で支えて、自立をサポート。

- 正しい排泄スタイルと、安定した移乗動作を可能にします。
- 容易に上げ下げでき、省スペースを実現。
- 介護者の負担軽減もかなえます。



## 施工条件一覧

介護 改修 保険

取付方法	木下地		RC造		軽量鉄骨	
	合板	石膏ボード	モルタル	GL工法	合板	石膏ボード
タッピングねじ固定	○	×	×	×	○	×
ボルト固定	×	×	○	○	×	×
メカナット固定	×	×	×	×	○	×

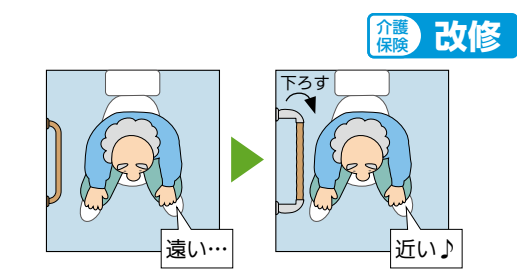
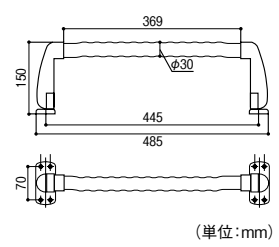
※合板は12mm以上

**取寄せ商品** **パナソニック** FUNレストテーブルα

商品コード	品番	サイズ	価格
555-0290	PN-L60001	W650	1本 <b>78,000円</b> (税抜き)
555-0300	PN-L60002	W550	

●材質: カバー/ポリエチレン・スチール、構造/スチール  
●付属品: φ4×25 合板用タッピングねじ 13本  
**運賃** 無料(沖縄・離島を除く)  
**代引不可** お支払い方法が「代引き」のお客様は事前振込みをお願いします。  
**納期** 標準納期 3~5日(メーカー直送)  
※取寄せ商品についてはP.869をご一読の上、ご注文をお願いします。

# 普段はスッキリたんで、使う時はシッカリ持てます!



**施工上のご注意**  
●縦手すりとしてはご使用になれません。  
●手すり棒の長さ調整はできません。

**田邊金属工業所**  
じゃませんとって  
**868-0300** VHF-450  
1セット **11,385円** (税抜き)  
●材質: 手すり/天然木、ブラケット/亜鉛ダイカスト、カバー板/ABS樹脂  
●同梱部品: 手すり本体1本、受座固定ねじ8本、コンクリートプラグ8本